

GATOS HIDRÁULICOS DE PATÍN COMPACTOS



CARACTERÍSTICAS

● **PEDAL DE**
levante rápido.

● **RUEDAS**
giratorias.

● **VÁLVULA DE LIBERACIÓN**
de manual.

2 t
CAPACIDAD DE CARGA



GPC2

3.5 t
CAPACIDAD DE CARGA



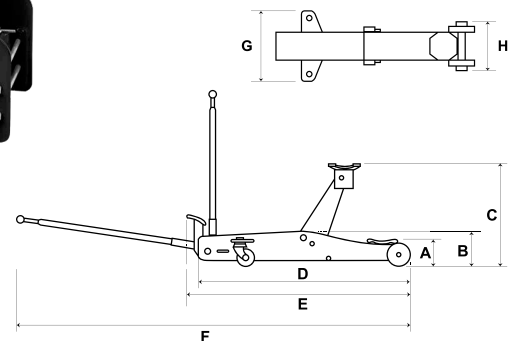
GPE35

3 t
CAPACIDAD DE CARGA



GPC3

CÓDIGO	CAPACIDAD	SUSTITUYE A
GPC2	2 toneladas	137000
GPC3	3 toneladas	137002
GPC35	3.5 toneladas	137003



USO

Para levante de automóviles.

CODIGO	ALTURA MINIMA (A)	ALTURA (B)	ALTURA MÁXIMA (C)	LARGO (D)	LARGO (E)	LARGO (F)	LARGO (G)	LARGO (H)
GPC2	13 cm	13 cm	33 cm	44 cm	44.3 cm	82 cm	20 cm	14 cm
GPC3	13.5 cm	16.5 cm	52 cm	58.5 cm	64 cm	152 cm	35 cm	26 cm
GPE35	7 cm	8 cm	50.8 cm	70.2 cm	70.2 cm	185.5 cm	38 cm	29 cm

CÓDIGO	DESCRIPCIÓN	CAPACIDAD MÁXIMA	📦
GPC2	Gato Hidráulico de patín	2 t	1
GPC3	Gato Hidráulico de patín	3 t	1
GPE35	Gato Hidráulico de patín	3.5 t	1

