

Puntas Hexagonales



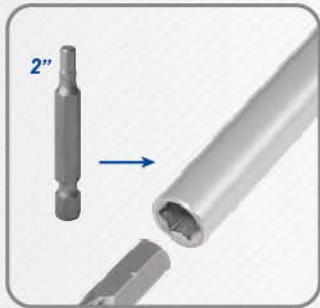
Ideal para herramientas de poder.



100 años
GARANTÍA
YEARS WARRANTY



1/4"
(6,3mm)



Ideales para utilizar con destornilladores de puntas intercambiables.



Fabricadas en
acero S2
Acabado satinado

Precio por bolsa

| Puntas Hexagonales | | | | | |
|--------------------|-------|----------------|---------------------|----|--|
| CÓDIGO | PUNTA | LONGITUD TOTAL | CONTENIDO POR BOLSA | | |
| PH42 | 1/8" | 2" | 10 | 12 | |
| PH52 | 5/32" | 2" | 10 | 12 | |
| PH62 | 3/16" | 2" | 10 | 12 | |

