

Banco - Prensa de Trabajo Portátil BT900



Máxima fuerza
de sujeción
10 000 N

PLEGABLE
FÁCIL de TRANSPORTAR
de ALMACENAR

2 AÑOS
GARANTÍA
YEARS WARRANTY

INDUSTRIAL
EXTRA PESADO
SUPER DUTY

Mordaza

- Avance progresivo de las mordazas por el pedal de sujeción/desbloqueo; Asegura la pieza de trabajo en su lugar.
- Revestimiento de hule en las mordazas; asegura la pieza de trabajo sin dañarla.

Estructura

Fabricada en acero para una mayor durabilidad y resistencia.

Características



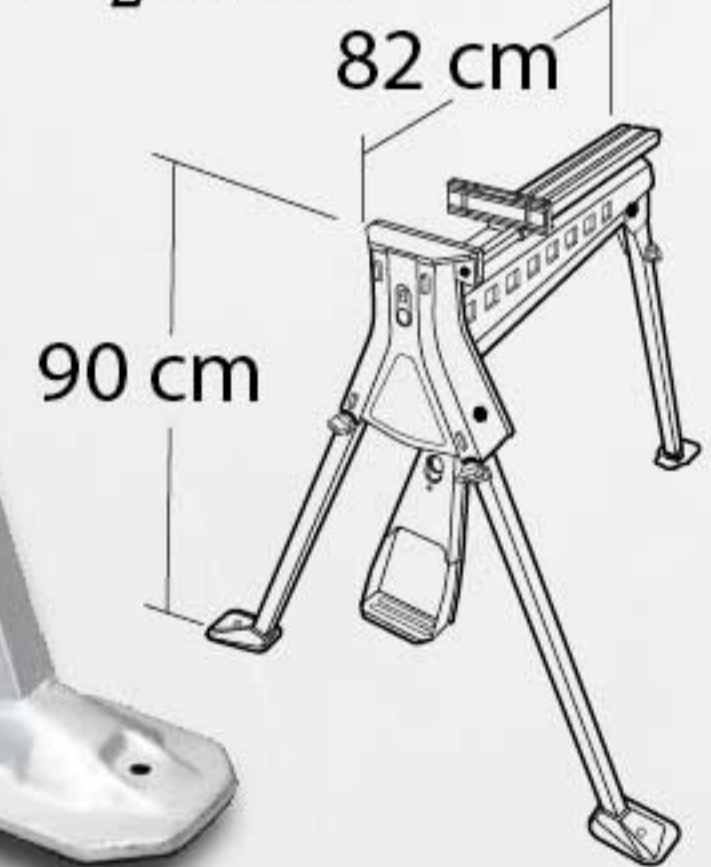
Mordaza de sujeción para piezas de trabajo regulares.



Prensa extendible, para piezas de trabajo hasta 95 cm de ancho, gracias a su mordaza móvil que cambia de posición.



Banco Compacto



Rango de Sujeción
0-377/16"

Banco o prensa de trabajo portátil

CÓDIGO	TAMAÑO MORDIDA	CARGA MÁXIMA	
BT900	205x80x7.5mm	150 kg	1



Caja

