

Rotomartillo Electroneumático SDS Plus RME1030



2 AÑOS
GARANTÍA
YEARS WARRANTY

INDUSTRIAL
EXTRA PESADO
SUPER DUTY

ENERGÍA DE IMPACTO
4.5
JOULES



Selector de funciones:

- Taladro
- Rotomartillo
- Martillo
- Cincel + ángulo ajustable con 12 posiciones

Función de rotación de cincel:

El cincel rota con un gran poder de avance para desatascar fácilmente la punta, esto ayuda a extender la vida útil de la herramienta y del cincel.

Broquero con encastre



Motor a prueba de polvo.

Empuñadura con goma suave antiderrapante.

Botón de traba para trabajos continuos.



Tope de profundidad metálico.



Velocidad variable controlada por el gatillo.



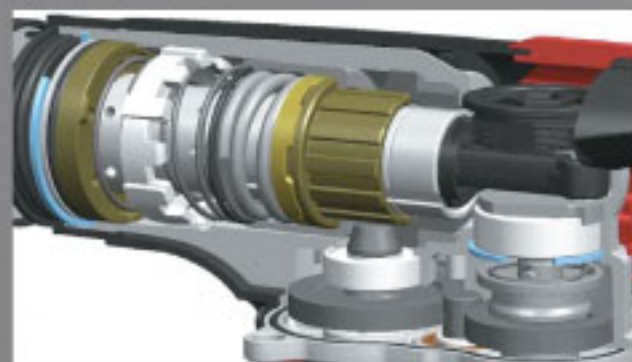
Empuñadura adicional ajustable en cualquier posición, para una operación más cómoda.

Embrague de protección para sobrecargas.

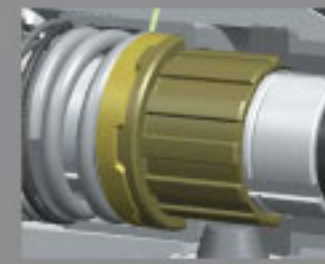
Sistema de mecanismo de levas.

Capacidad de Perforación

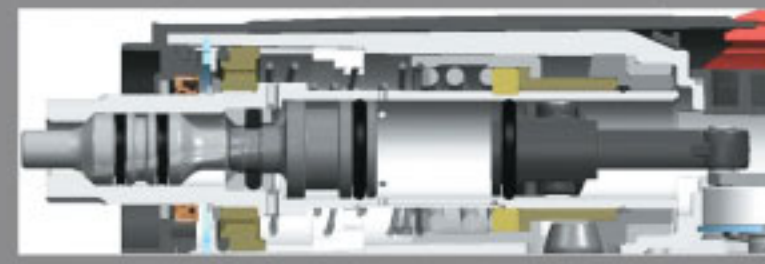
- Madera** • 1 3/16" (30 mm)
- Acero** • 1/2" (13 mm)
- Concreto** • 1 3/16" (30 mm)
- Ladrillo** • 1 3/16" (30 mm)



1.- Diseño compacto, mejor relación peso-potencia, menos fatiga a largo plazo, más confort, más control.



2.- Sistema de embrague que facilita el cambio de funciones.



3.- Excelente relación entre fuerza de impacto y peso del martillo percutor.

Sistema Interno de Impacto por Levas y Pistón

900 W



120 V



NOM



Rotomartillo electroneumático SDS plus

CÓDIGO	ENERGÍA DE IMPACTO	FRECUENCIA	GOLPES POR MINUTO	VELOCIDAD	PESO	
RME1030	4,5 J	60 Hz	0 - 3 700	0 - 850 r/min	4,1 KG	1



Estuche plástico

