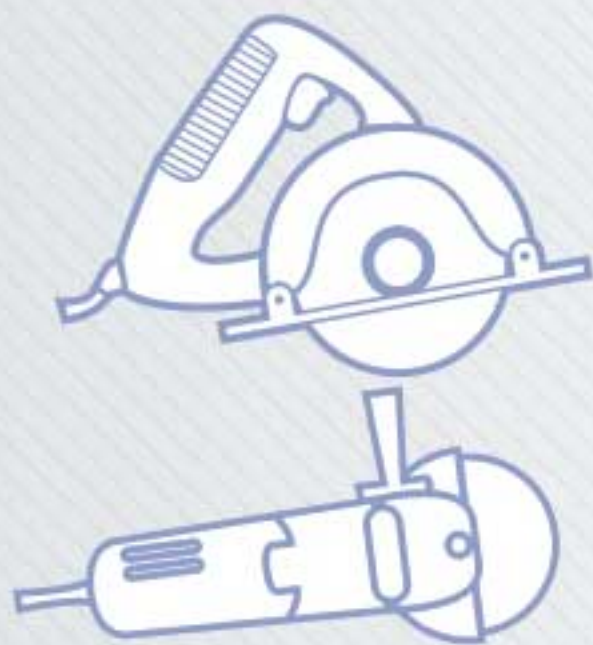




Discos de Diamante Continuos

1 año
GARANTÍA
YEAR WARRANTY



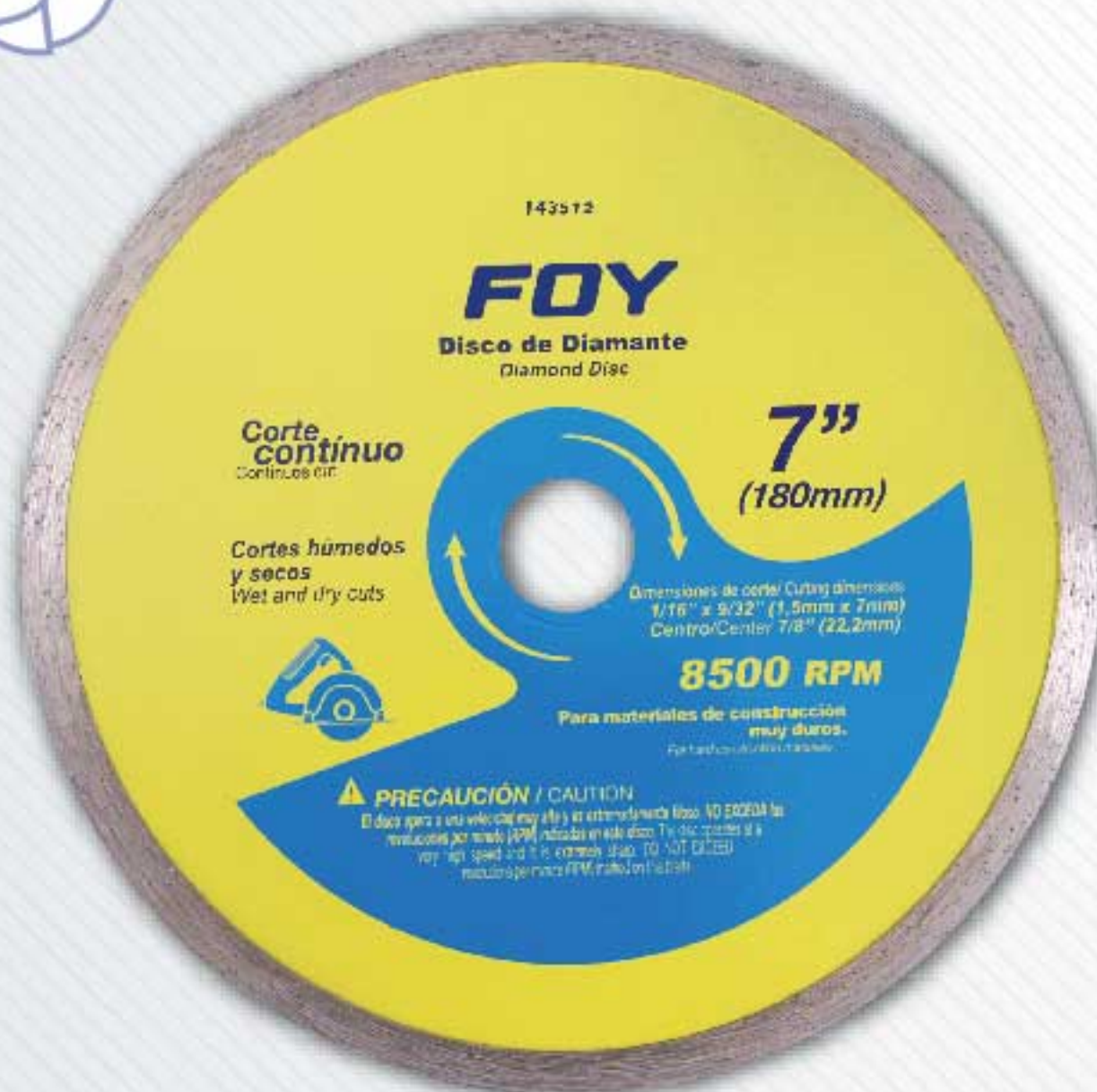
Tipo de Materiales
Duros y de baja abrasión - Corte rápido de materiales
Para cerámicos y azulejos

Máquinas Compatibles
Sierra circular - Esmeriladora angular

Ideal para hacer cortes rápidos con un buen acabado, lo que permite economizar tiempo.

Corte continuo

Cortes Húmedos y Secos

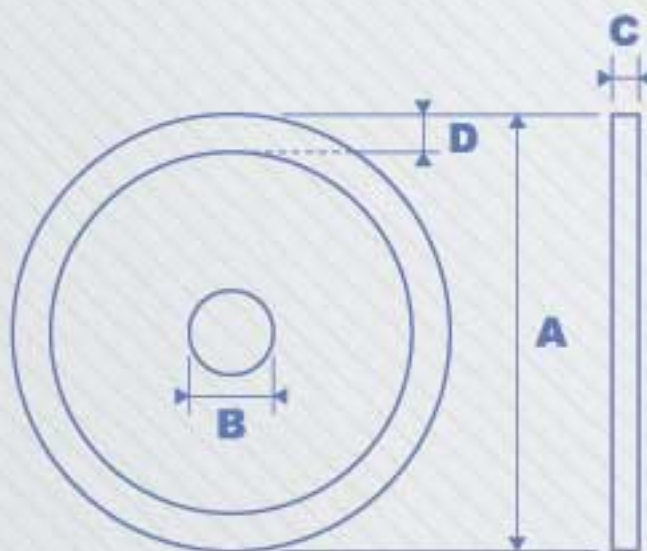


143512
8 500 RPM



143510
13 200 RPM

Dimensiones del Disco



Disco 143512

A	DIÁMETRO 7" (180 mm)
B	CENTRO 7/8" (22,2 mm)
C	GROSOR 1/16" (1,5 mm)
D	ALTURA DEL FILO 9/32" (7 mm)

Disco 143510

A	DIÁMETRO 4 1/2" (115 mm)
B	CENTRO 7/8" (22,2 mm)
C	GROSOR 1/16" (1,5 mm)
D	ALTURA DEL FILO 9/32" (7 mm)

Cada disco
Incluye 2 adaptadores
7/8" (22,2 mm) - 3/4" (19 mm)
7/8" (22,2 mm) - 5/8" (15,8 mm)

Disco de diamante Continuos

CÓDIGO	MEDIDA	📦
143510	4 1/2" (115 mm)	1
143512	7" (180 mm)	1



Blister

PRODUCTO EVALUADO EN
TestCenter

GRUPO UUREA
SOLUCIÓN TOTAL EN HERRAMIENTAS Y CERRAJERÍA